

午前の部 開場 9:00		第1コート				第2コート							
		午前の部の各チーム代表者1名、本部前集合				9:15 ルール説明							
		主審・四審		副審		主審・四審		副審					
予選 午前の部	第一試合	江東フレンド リー	4 vs 0	個FC	マリーナ FC	パティS C江東	9:30 ~ 9:53	スカイFC	0 vs 2	江東YMCA	綾南FC	スター キッカー ス	
	第二試合	予選	パティSC江東	9 vs 0	FC城東	江東フ レンド リー	個FC	9:58 ~ 10:21	スターキッカー ス	2 vs 3	五砂FC	スカイF C	江東Y MCA
	第三試合	10分	個FC	4 vs 2	ブルーファイ ターズ	パティS C江東	FC城東	10:26 ~ 10:49	江東YMCA	0 vs 4	ブルーイーグル ス	スター キッカー ス	五砂FC
	第四試合	3分	FC城東	1 vs 0	マリーナFC	個FC	ブルー ファイ ターズ	10:54 ~ 11:17	五砂FC	0 vs 0	綾南FC	城東 フェニッ クス	FC北砂
	第五試合	10分	ブルーファイ ターズ	0 vs 4	江東フレンド リー	FC城東	マリーナ FC	11:22 ~ 11:45	ブルーイーグル ス	1 vs 0	スカイFC	五砂FC	綾南FC
	第六試合		マリーナFC	0 vs 13	パティSC江東	ブルー ファイ ターズ	江東フ レンド リー	11:50 ~ 12:13	綾南FC	0 vs 0	スターキッカー ス	ブルー イーグ ルス	スカイF C
午後の部 開場 12:30		第1コート				第2コート							
		午前の部の各チーム代表者1名、本部前集合				12:45 ルール説明							
		主審・四審		副審		主審・四審		副審					
予選 午後の部	第一試合	Jスターズ	0 vs 0	砂町SC	中野木 FC	深川レ イン ポーズ	13:00 ~ 13:23	スターキッカー スK	1 vs 2	江東FC	新林SC	城東 フェニッ クス	
	第二試合	予選	深川レイン ポーズ	1 vs 0	ヴァーロールSC	Jスター ズ	砂町SC	13:28 ~ 13:51	城東フェニッ クス	0 vs 3	FC北砂	スター キッカー スK	江東FC
	第三試合	10分	砂町SC	1 vs 1	新浜FC	深川レ イン ポーズ	ヴァーロ ールSC	13:56 ~ 14:19	江東FC	1 vs 1	FC大島	城東 フェニッ クス	FC北砂
	第四試合	3分	ヴァーロールSC	3 vs 1	中野木FC	砂町SC	新浜FC	14:24 ~ 14:47	FC北砂	2 vs 0	新林SC	江東FC	FC大島
	第五試合	10分	新浜FC	0 vs 1	Jスターズ	ヴァーロ ールSC	中野木 FC	14:52 ~ 15:15	FC大島	2 vs 1	スターキッカー スK	FC北砂	新林SC
	第六試合		中野木FC	0 vs 6	深川レイン ポーズ	新浜FC	Jスター ズ	15:20 ~ 15:43	新林SC	3 vs 0	城東フェニッ クス	FC大島	スター キッカー スK
退場										退場			

予選Aグループ 2月11日(土) 辰巳グランド【第1コート】 午前(9:00開場)

	江東フレンドリー	佃FC	ブルーファイターズ	勝	分	負	得点	失点	勝ち点	得失点差	順位
江東フレンドリー	-	4 - 0	4 - 0	2	0	0	8	0	6	8	1
佃FC	0 - 4	-	4 - 2	1	0	1	4	6	3	-2	2
ブルーファイターズ	0 - 4	2 - 4	-	0	0	2	2	8	0	-6	3

1位	江東フレンドリー
2位	佃FC
3位	ブルーファイターズ

予選Bグループ 2月11日(土) 辰巳グランド【第1コート】 午前(9:00開場)

	バディSC江東	FC城東	マリナーFC	勝	分	負	得点	失点	勝ち点	得失点差	順位
バディSC江東	-	9 - 0	# - 0	2	0	0	22	0	6	22	1
FC城東	0 - 9	-	1 - 0	1	0	1	1	9	3	-8	2
マリナーFC	0 - 13	0 - 1	-	0	0	2	0	14	0	-14	3

1位	バディSC江東
2位	FC城東
3位	マリナーFC

予選Cグループ 2月11日(土) 辰巳グランド【第1コート】 午後(12:30開場)

	Jスターズ	砂町SC	新浜FC	勝	分	負	得点	失点	勝ち点	得失点差	順位
Jスターズ	-	0 - 0	1 - 0	1	1	0	1	0	4	1	1
砂町SC	0 - 0	-	1 - 1	0	2	0	1	1	2	0	2
新浜FC	0 - 1	1 - 1	-	0	1	1	1	2	1	-1	3

1位	Jスターズ
2位	砂町SC
3位	新浜FC

予選Dグループ 2月11日(土) 辰巳グランド【第1コート】 午後(12:30開場)

	深川レインボーズ	ヴァロールSC	中野木FC	勝	分	負	得点	失点	勝ち点	得失点差	順位
深川レインボーズ	-	1 - 0	6 - 0	2	0	0	7	0	6	7	1
ヴァロールSC	0 - 1	-	3 - 1	1	0	1	3	2	3	1	2
中野木FC	0 - 6	1 - 3	-	0	0	2	1	9	0	-8	3

1位	深川レインボーズ
2位	ヴァロールSC
3位	中野木FC

**予選Eグループ 2月11日(土) 辰巳グラウンド【第2コート】 午前(9:00開場)**

	スカイFC	江東YMCA	ブルーイーグルス	勝	分	負	得点	失点	勝ち点	得失点差	順位
スカイFC		0 - 2	0 - 1	0	0	2	0	3	0	-3	3
江東YMCA	2 - 0		0 - 4	1	0	1	2	4	3	-2	2
ブルーイーグルス	1 - 0	4 - 0		2	0	0	5	0	6	5	1

1位	ブルーイーグルス
2位	江東YMCA
3位	スカイFC

**予選Fグループ 2月11日(土) 辰巳グラウンド【第2コート】 午前(9:00開場)**

	スターキッカーズS	五砂FC	綾南FC	勝	分	負	得点	失点	勝ち点	得失点差	順位
スターキッカーズS		2 - 3	0 - 0	0	1	1	2	3	1	-1	3
五砂FC	3 - 2		0 - 0	1	1	0	3	2	4	1	1
綾南FC	0 - 0	0 - 0		0	2	0	0	0	2	0	2

1位	五砂FC
2位	綾南FC
3位	スターキッカーズS

**予選Gグループ 2月11日(土) 辰巳グラウンド【第2コート】 午後(12:30開場)**

	スターキッカーズK	江東FC	FC大島	勝	分	負	得点	失点	勝ち点	得失点差	順位
スターキッカーズK		1 - 2	1 - 2	0	0	2	2	4	0	-2	3
江東FC	2 - 1		1 - 1	1	1	0	3	2	4	1	1
FC大島	2 - 1	1 - 1		1	1	0	3	2	4	1	1

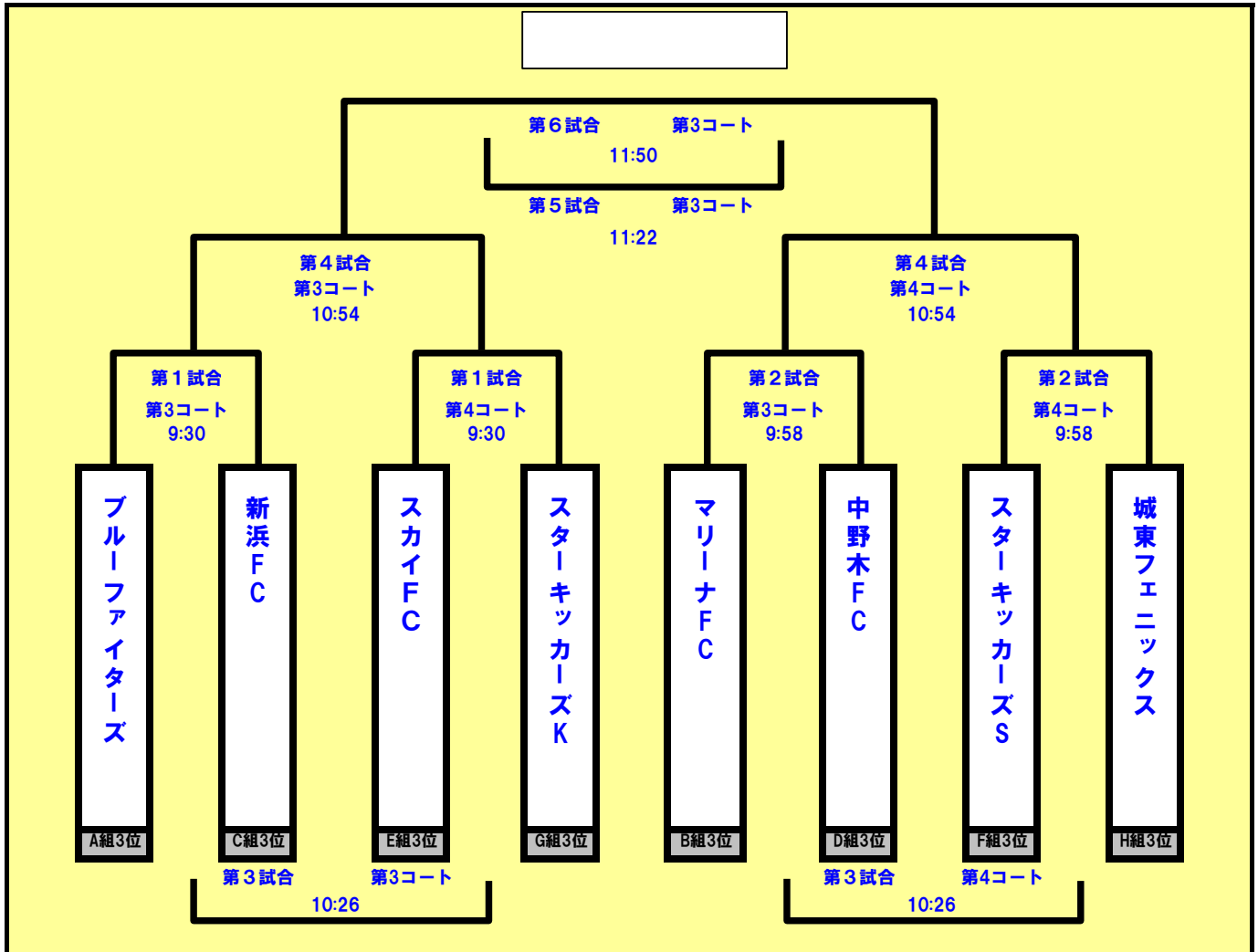
順位決定PK 江東FC vs FC大島 0-1	
1位	FC大島
2位	江東FC
3位	スターキッカーズK

**予選Hグループ 2月11日(土) 辰巳グラウンド【第2コート】 午後(12:30開場)**

	城東フェニックス	FC北砂	新林SC	勝	分	負	得点	失点	勝ち点	得失点差	順位
城東フェニックス		0 - 3	0 - 3	0	0	2	0	6	0	-6	3
FC北砂	3 - 0		2 - 0	2	0	0	5	0	6	5	1
新林SC	3 - 0	0 - 2		1	0	1	3	2	3	1	2

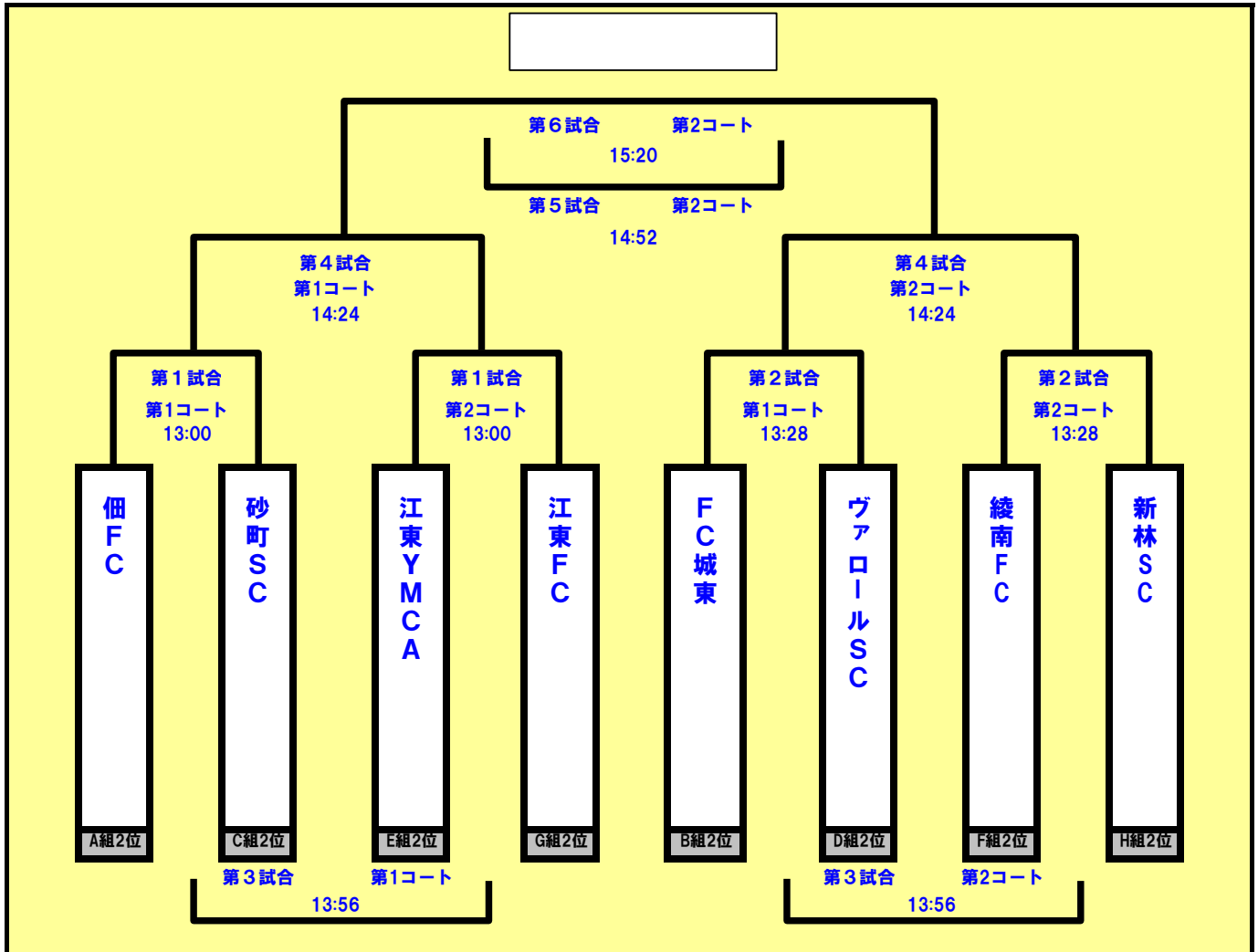
城東フェニックスは不戦敗	
1位	FC北砂
2位	新林SC
3位	城東フェニックス

## 第19回 豊洲カップ 3位パート 辰巳G 午前の部(9:00開場)



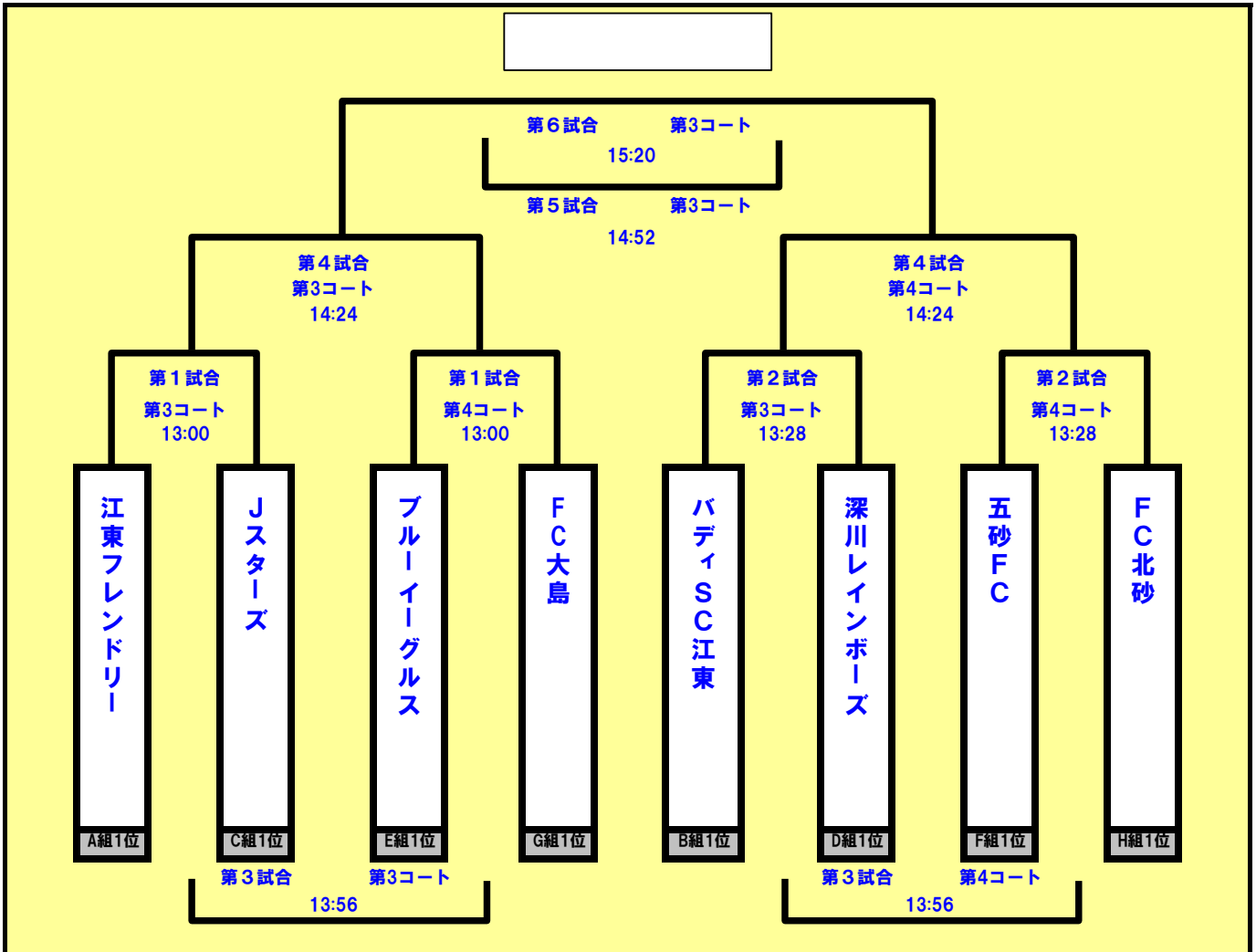
		試合時間	対戦	主審・四審	副審
1回戦	第1試合	第3コート 9:30 ~ 9:53	ブルーファイターズ vs 新浜FC	スターキッカーズS	城東フェニックス ①
		第4コート 9:30 ~ 9:53	スカイFC vs スターキッカーズK	マリナーFC	中野木FC ②
	第2試合	第3コート 9:58 ~ 10:21	マリナーFC vs 中野木FC	スカイFC	スターキッカーズK ③
		第4コート 9:58 ~ 10:21	スターキッカーズS vs 城東フェニックス	ブルーファイターズ	新浜FC ④
敗者戦 (PK無)	第3試合	第3コート 10:26 ~ 10:49	①敗者 vs ②敗者	③勝者	④勝者 ⑤
		第4コート 10:26 ~ 10:49	③敗者 vs ④敗者	①勝者	②勝者 ⑥
2回戦	第4試合	第3コート 10:54 ~ 11:17	①勝者 vs ②勝者	③敗者	④敗者 ⑦
		第4コート 10:54 ~ 11:17	③勝者 vs ④勝者	①敗者	②敗者 ⑧
3位決定	第5試合	第3コート 11:22 ~ 11:45	⑦敗者 vs ⑧敗者	⑦勝者	⑧勝者 ⑨
決勝戦	第6試合	第3コート 11:50 ~ 12:13	⑦勝者 vs ⑧勝者	⑦敗者	⑧敗者 ⑩

## 第19回 豊洲カップ 2位パート 辰巳G 午後の部(12:30開場)



		試合時間	対戦	主審・四審	副審		
1回戦	第1試合	第1コート	13:00 ~ 13:23	佃FC vs 砂町SC	綾南FC	新林SC	①
		第2コート	13:00 ~ 13:23	江東YMCA vs 江東FC	FC城東	ヴァロールSC	②
	第2試合	第1コート	13:28 ~ 13:51	FC城東 vs ヴァロールSC	江東YMCA	江東FC	③
		第2コート	13:28 ~ 13:51	綾南FC vs 新林SC	佃FC	砂町SC	④
敗者戦 (PK無)	第3試合	第1コート	13:56 ~ 14:19	①敗者 vs ②敗者	③勝者	④勝者	⑤
		第2コート	13:56 ~ 14:19	③敗者 vs ④敗者	①勝者	②勝者	⑥
2回戦	第4試合	第1コート	14:24 ~ 14:47	①勝者 vs ②勝者	③敗者	④敗者	⑦
		第2コート	14:24 ~ 14:47	③勝者 vs ④勝者	①敗者	②敗者	⑧
3位決定	第5試合	第2コート	14:52 ~ 15:15	⑦敗者 vs ⑧敗者	⑦勝者	⑧勝者	⑨
決勝戦	第6試合	第2コート	15:20 ~ 15:43	⑦勝者 vs ⑧勝者	⑦敗者	⑧敗者	⑩

## 第19回 豊洲カップ 1位パート 辰巳G 午後の部(12:30開場)



		試合時間	対戦	主審・四審	副審	
1回戦	第1試合	第3コート	13:00 ~ 13:23 江東フレンドリー v s Jスターズ	五砂FC	FC北砂	①
		第4コート	13:00 ~ 13:23 ブルーイーグルス v s FC大島	バディSC江東	深川レインボーズ	②
	第2試合	第3コート	13:28 ~ 13:51 バディSC江東 v s 深川レインボーズ	ブルーイーグルス	FC大島	③
		第4コート	13:28 ~ 13:51 五砂FC v s FC北砂	江東フレンドリー	Jスターズ	④
敗者戦 (PK無)	第3試合	第3コート	13:56 ~ 14:19 ①敗者 v s ②敗者	③勝者	④勝者	⑤
		第4コート	13:56 ~ 14:19 ③敗者 v s ④敗者	①勝者	②勝者	⑥
2回戦	第4試合	第3コート	14:24 ~ 14:47 ①勝者 v s ②勝者	③敗者	④敗者	⑦
		第4コート	14:24 ~ 14:47 ③勝者 v s ④勝者	①敗者	②敗者	⑧
3位決定	第5試合	第3コート	14:52 ~ 15:15 ⑦敗者 v s ⑧敗者	⑦勝者	⑧勝者	⑨
決勝戦	第6試合	第3コート	15:20 ~ 15:43 ⑦勝者 v s ⑧勝者	⑦敗者	⑧敗者	⑩